

Mezinárodní řád pro soutěže mladých hasičů v disciplínách CTIF

7. vydání z roku 2012, včetně dodatku z roku 2014

Obsah

A) Všeobecně

1. Disciplíny, soutěžní družstvo, věková hranice, jazyk povelů a příkazů
 - 1.1 Disciplíny
 - 1.2 Soutěžní družstvo
 - 1.3 Věková hranice
 - 1.4 Jazyk povelů a příkazů
2. Vedení soutěže a úkoly rozhodčích
 - 2.1 Vedení soutěže
 - 2.2 Úkoly rozhodčích
3. Místo soutěže
 - 3.1 Místo soutěže

B) Popis disciplín

1. Požární útok s překážkami
 - 1.1 Soutěžní dráha
 - 1.2 Oděv
 - 1.3 Provedení disciplíny
 - 1.4 Náčrty překážek
 - 1.5 Náčrt dráhy
 - 1.6 Obrázky uzlů
 - 1.7 Nářadí soutěže
 - 1.8 Hodnocení
2. Sportovní část
 - 2.1 Štafetový běh na 400 m s překážkami
 - 2.2 Oděv
 - 2.3 Provedení disciplíny
 - 2.4 Hodnocení

C) Provedení soutěže a rozhodčí

1. Přihláška a nahlášení se k závodu
 - 1.1 Přihláška
 - 1.2 Nahlášení se k závodu
2. Rozhodčí
 - 2.1 Požární útok s překážkami
 - 2.2 Štafetový běh na 400 m s překážkami

D) Konečný výsledek

E) Závěrečné ustanovení

SOUTĚŽNÍ ŘÁD

A) VŠEOBECNĚ

1. Disciplíny, soutěžní družstvo, věková hranice, jazyk povelů a příkazů

1.1 Disciplíny

- 1.1.1 Při mezinárodních soutěžích pro mladé hasiče platí tento soutěžní řád, vydaný Mezinárodní komisí mládeže CTIF.
- 1.1.2 Při mezinárodních soutěžích pro mladé hasiče se obě disciplíny provádí podle platných ustanovení.

1.2 Soutěžní družstvo

- 1.2.1 Soutěžní družstvo v obou disciplínách tvoří 1 + 8 a 1 náhradník (= 10 osob).

1.3 Věková hranice

- 1.3.1 Věk soutěžících se stanovuje pro věkové skupiny 12 – 16 let.
- 1.3.2 Pro účast na Mezinárodní soutěži mladých hasičů platí vždy celý daný ročník, v němž soutěžící dosáhne věku 12 resp. 16 let. Přesný pokyn (s uvedením ročníků) bude v příslušném vypsání k mezinárodní soutěži mládeže.

1.4 Jazyk povelů a příkazů

- 1.4.1 Povelů a příkazů se vydávají v obvyklém jazyce dané země.
- 1.4.2 Start se zpravidla provádí povelom „Do útoku!“ v příslušném jazyce a bezprostředně hvizdem ze signální píšťaly.

2. Vedení soutěže a úkoly rozhodčích

2.1 Vedení soutěže

- 2.1.1 Velitel soutěže předsedá štábu rozhodčích a je odpovědný za hladký průběh soutěže. Pro plnění jeho úkolů se mu přidělují tlumočníci.
- 2.1.2 Při názorových rozdílech ohledně výsledku soutěže vydá definitivní rozhodnutí velitel soutěže. Videozáznamy se jako pomůcka k rozhodování nepřipouštějí.
- 2.1.3 Štáb rozhodčích se skládá z příslušníků hasičských svazů (sdružení) všech národů, které se mezinárodní soutěže mladých hasičů účastní. Počet rozhodčích se řídí počtem zúčastněných družstev. Rozhodčí vybírá vedení soutěže. Každý zúčastněný stát může nominovat až 3 rozhodčí.

2.1.4 Skupina pořadatelů (např. technická četa), je zajišťována danou hostitelskou zemí. Tato skupina podléhá přímo veliteli soutěže a je kompetentní k zajištění pořádku na místě soutěže.

2.1.5 Při výskytu technických nedostatků u náradí velitel soutěže, po vyslechnutí rozhodčích, rozhodne o opakování pokusu. Toto ustanovení platí pro obě disciplíny. Případnou výměnu některého technického náradí nařídí velitel soutěže po vyslechnutí rozhodčích.

2.2 Úkoly rozhodčích

2.2.1 Sčítací komise má své místo v areálu závodu. Kontroluje soutěžní družstva před nástupem na disciplíny, předává jim obálku s písemnými podklady k soutěži a stará se o průběžnou realizaci soutěže. Na základě hodnotících listů z jednotlivých disciplín vypočítá výsledek a vystaví diplomy.

2.2.2 Rozhodčí na požárním útoku s překážkami zhodnotí provedení disciplíny podle těchto ustanovení a hlavní rozhodčí zapíše výsledek do soutěžního listu. Rozhodčí úseku dráhy III vyhodnotí také úsek dráhy IV.

2.2.3 Rozhodčí sportovní části – štafetového běhu vyhodnotí štafetový běh podle těchto ustanovení a hlavní rozhodčí zapíše výsledek do soutěžního listu.

2.2.4 Rozhodčí nesmí hodnotit družstvo svého národa.

3. Místo konání soutěže

3.1 Místo konání soutěže

V den před začátkem tréninku musí být dráhy pro obě disciplíny postavené, aby rozhodčí mohli s velitelem soutěže zjistit případné odchylky, ať již od základních pravidel nebo od dodatků.

V takovém případě, nepodaří-li se odchylky odstranit, musí rozhodčí společně s velitelem soutěže toto oznámit v přítomnosti vedoucích družstev na poradě před začátkem tréninku.

3.1.1 Počet drah pro požární útok stanoví vedení soutěže podle počtu zúčastněných družstev. Délka drah pro požární útok činí 75 metrů. Nástupní místo před startovní čarou musí mít šířku 5,0 m a délku nejméně 3,0 m.

3.1.2 Počet drah pro štafetu stanoví vedení soutěže podle počtu zúčastněných družstev. Délka běžecké dráhy činí 400 m.

B) POPIS DISCIPLÍN

1. Požární útok s překážkami

1.1 Závodní dráha

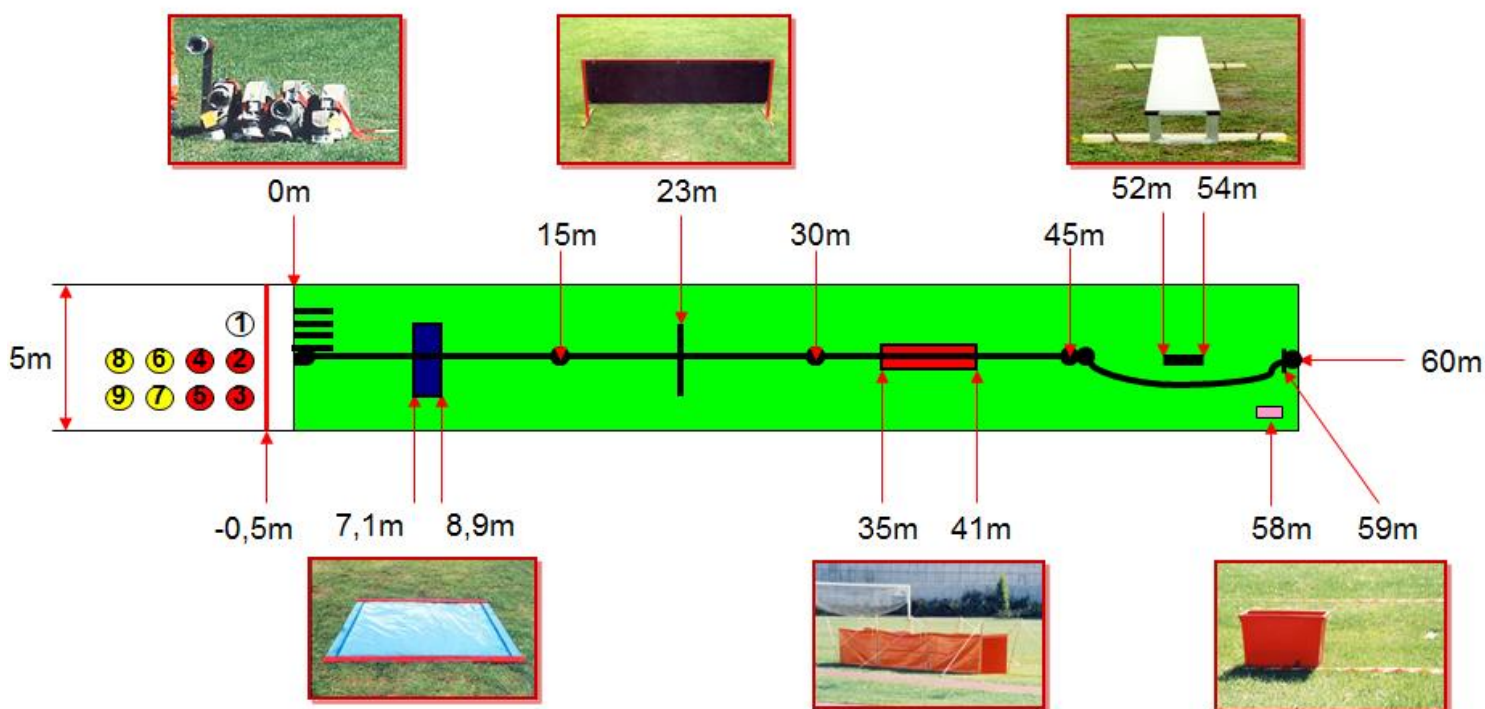
1.1.1 Úsek dráhy I - od startu až ke značce 60 m.

V tomto úseku se nacházejí 4 překážky, které jsou postaveny ve středu dráhy, napříč ve směru běhu (vodní příkop a bariéra) a ve směru běhu (tunel a lavička).

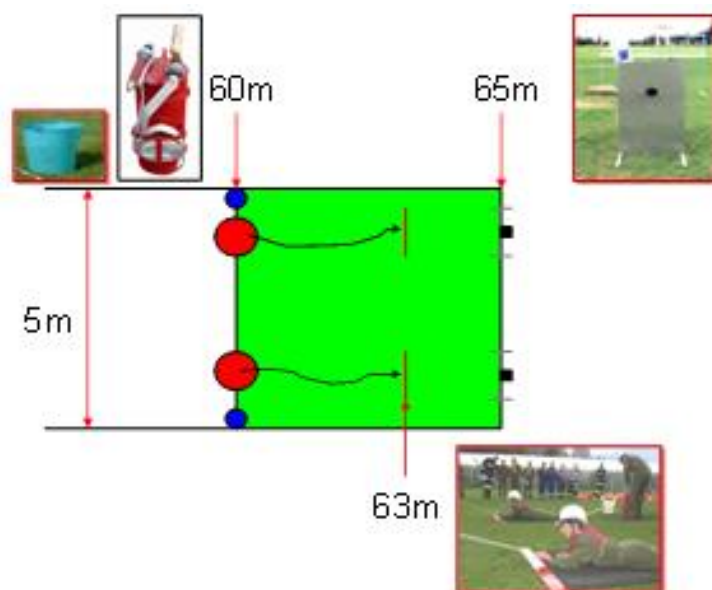
1. vodní příkop - 1,8 m široký a 2,0 m dlouhý (u značky 8 m)
2. bariéra - 0,7 m vysoká a 2,0 m široká (u značky 23 m)
3. tunel - 6,0 m dlouhý, 0,6 m široký a 0,8 m vysoký, horní část prověšená (u značky 38m)
4. lávka: 2,0 m dlouhá, 0,35 m nad zemí (horní hrana), 0,2 m široká (u značky 53 m)

Na značce 58 m se na pravém okraji na závodní dráze nachází bedna na odkládání nosičů hadic s minimálním rozměrem 60 cm x 40 cm x 30 cm (délka x šířka x výška).

Na startu ve středu startovní čáry je pevně umístěna spojka C (střed spojky C se nachází 25 cm až 30 cm nad zemí). Vlevo vedle ní jsou v závodní dráze postavené 4 dvojité svinuté hadice C opatřené nosiči, spojky ve směru běhu, těsně za startovní čarou, **šířka mezer = šířka hadice**



1.1.2 Úsek dráhy II – od značky 60 m až po značku 65 m.



Na značce 60 m jsou vždy 1 m od levého a pravého okraje závodní dráhy postaveny 2 džberové stříkačky po 10 litrech vody, hadice D džberové stříkačky měří v obou případech 3 metry a je opatřena proudnicí s hubicí o průměru výstřikového otvoru max. 4 mm. Hadice je dvojitě svinutá, **nezavodněná** a je v držáku (hadice musí paralelně vyplňovat celý držák) džberové stříkačky, proudnice leží na víku džberové stříkačky ve směru běhu.



Nástřikové stěny jsou opatřeny otvorem o průměru 10 cm a jsou postaveny u značky 65 m. 2 metry před nástřikovými stěnami je červená lať, označující hranici stříkání. Na zadní straně nástřikové stěny je namontována odměrná nádoba s obsahem cca 6 litrů. Jakmile je nádoba naplněná 5 litry, spustí se impulsem (plovákového ventilu) akustický (houkačka) a optický (výstražný maják) signál.

Vedle džberové stříkačky je na pravém i levém okraji závodní dráhy postavena nádoba s vodou o objemu 10 litrů.

1.1.3 Úsek dráhy III – od značky 65 m až po značku 70 m.

1 uzlový stojan se 4 vyobrazeními, která znázorňují:

- lodní uzel (křížovou dvojsmyčku),
 - úvaz na proudnici,
 - tesařský uzel a
 - plochou spojku
- a jsou vyměnitelná.

Zimmermannsstich (Zimmermannsklink)



Kreuzknoten (rechter Knoten)



ganzer Schlag und halber Schlag am Strahlrohr



Mastwurf (Kreuzklink)



- tesařský – musí mít minimálně 3 otáčky,
- plochá spojka musí mít krátké konce na stejné straně – viz obrázek
- úvaz na proudnici – horní klička může být ve vzdálenosti 15 cm od hubice, spodní klička může být ve vzdálenosti až 15 cm od půlspojky, provaz může být stažen z břevna, sáček s lanem může být na kterékoli straně proudnice

Na uzlovém stojanu visí čtyři lana, z toho musí být 3 kusy spirálovitě splétaná lana délky 2 m a průměru 8 mm a jedno záchranné lano v sáčku (záchranné lano o průměru nejméně 12 mm), které slouží pro úvaz na proudnici. Před ním je položena dvojitě svinutá hadice C s proudnicí (napojená na jednom z konců hadice C). Tato čtyři místa jsou u obrázců označena čísly 6, 7, 8 a 9 (viz náčrt 1.6). Obrazy uzlů musí být vyměnitelné. Uzly je nutno rozeznatelně provést tak, jak je to vyznačeno na obrázku.

Výška uzlového stojanu 1,0 m; šířka 2,0 m; umístění u značky 70 m z pravé strany okraje závodní dráhy.

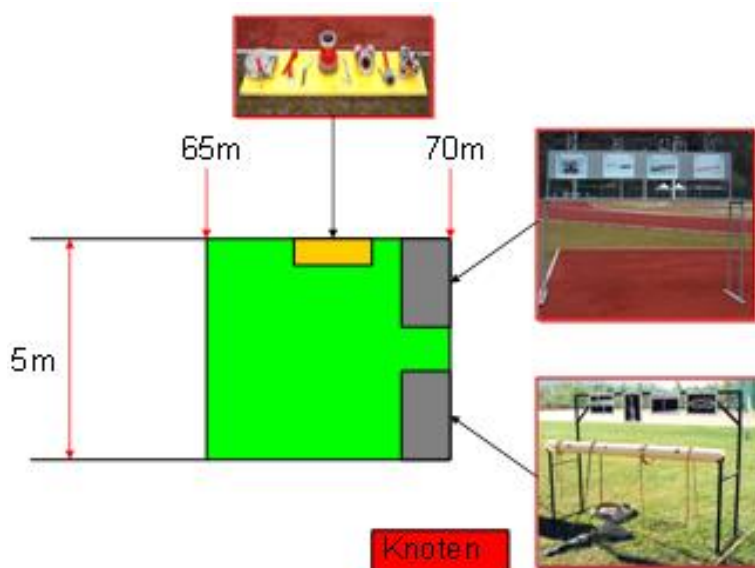
Další stojan s 8 vyobrazeními technických prostředků, která jsou otočná a mají oboustranně fotografické zobrazení, je postaven rovněž u značky 70 m, počínaje z levého okraje závodní dráhy.

Vyobrazení znázorňují:

rozdělovač, proudnici C, svinutou hadici C s nosičem, sběrač, hadicový vazák, hadicový nosič, klíč na spojky a šroubení a sací koš.

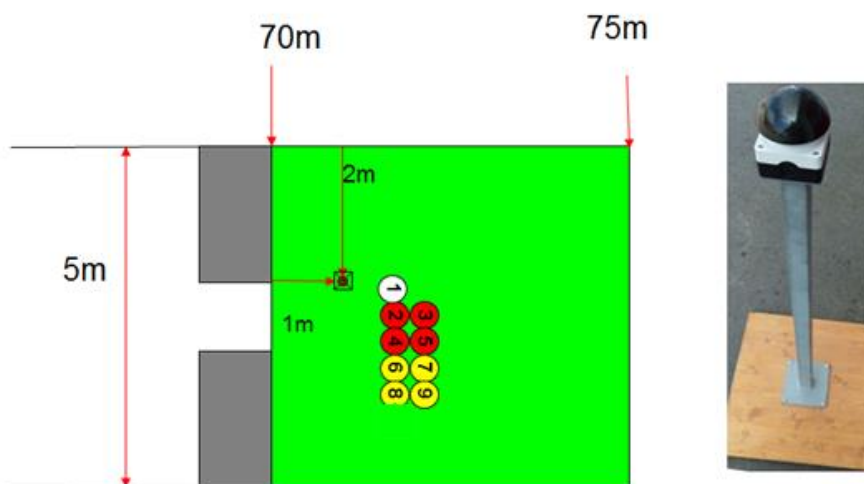
Toto nářadí je uloženo vlevo před stojanem na levém okraji dráhy na dřevěné desce (2,0 m x 0,5 m x 0,03 m) v úseku 67 m až 69 m.

Nad odkládací plochou nářadí je označení čísly 2, 3, 4 a 5 (viz náčrt 1.4).



Materiál (nářadí) může být na podložce připraven libovolně, připravují si jej sami soutěžící, hadice C je opatřena nosičem. Nosič určovaný jako samostatný technický prostředek musí být připraven max. na jedno otočení, nesmí být provlečen karabinou vícekrát.

- 1.1.4 Úsek dráhy IV – od značky 70 m až po 75 m
Nástupní plocha družstva k ohlášení ukončení disciplíny.



1.2 Oděv

- 1.2.1 Družstvo nastupuje v pracovním oděvu obvyklém v dané zemi. Přípustné jsou ochranné rukavice a hasičský opasek, pokud je jimi vybaveno celé družstvo.
- 1.2.2 Obutí je libovolné, je třeba dbát na pokud možno jednotnou barvu. Nepřípustné jsou boty s kolíky **a špičky (tretry, kopačky, turfy)**.
- 1.2.3 Družstvo nastupuje s ochrannou přilbou obvyklou v dané zemi.

1.3 Provedení disciplíny

Při elektronickém měření

0,5 m před startovní čarou je další čára, na které budou připraveni závodníci.

Pokud by tomu tak bylo na startovní čáře, mohlo by dojít k situaci, při níž závodník při otáčení vpravo bok neúmyslně spustí časomíru.



za stojany:

- Hříbek – na konci bude ukončovat závodník číslo 1.
- Závodník zvedá ruku a zmáčkne hříbek, popř. obráceně – záleží na závodníkovi.
- Pokud závodník zmáčkne hříbek dříve, je to nesprávný úkon, který bude hodnocen trestnými body, a to za závodníka samotného a současně trestnými body za všechny závodníky, kteří budou ještě na dráze a nebudou mít hotovou svou práci.
- Čas poběží do té doby, dokud velitel hříbek nezmáčkne.



1.3.1 Družstvo v počtu 9 závodníků nastoupí před startovní čáru ve dvojřadu k hlášení (viz náčrt 1.5). Členové soutěžního družstva jsou označeny vpředu i vzadu čísly 1 až 9. Číslo 1 má bílou barvu a nese ho velitel družstva. Čísla 2 až 5 jsou červená a čísla 6 až 9 žlutá. Členové družstva mají ta čísla, která jim přidělí velitel družstva.

Po hlášení velitele družstva „Družstvo je nastoupeno k závodu“ dá hlavní rozhodčí příkaz „Splňte disciplínu!“. Nyní velitel družstva zavelí vpravo v bok a skupina stojí ve dvojřadu čelem ke startovní čáře.

Velitel družstva nebo hlavní rozhodčí dá rozkaz „Do útoku!“, následuje startovní písknutí. Od okamžiku hvizdu běží stopky rozhodčích. Při elektronickém měření času může být měření času spuštěno akustickým znamením hlavního rozhodčího nebo jednoho ze soutěžících (velitele družstva).

NENÍ POVOLEN NÍZKÝ START.... Závodník musí stát rovně, nohy mohou být rozkročené a ruce za zády.

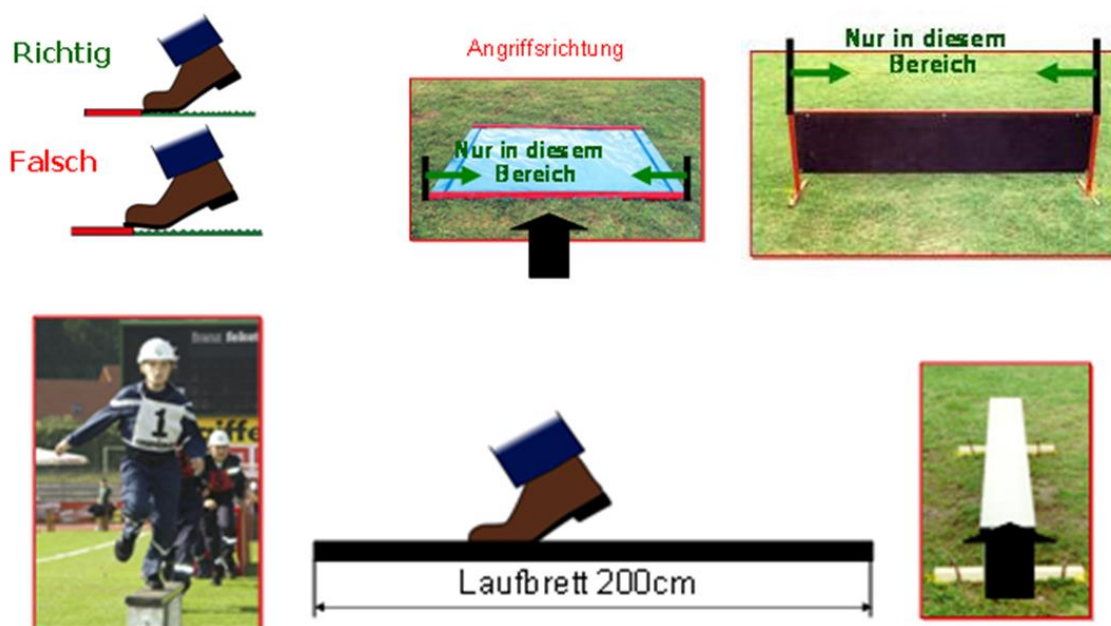
Závodníci nesmí používat žádné pomocné značky.

1.3.2 Po startovním signálu se velitel družstva jako první vydá přes překážky prvního úseku dráhy až ke značce 65 m, kde zaujme místo mezi oběma nástřikovými stěnami (nohama stojanů nástřikových stěn). Tento úsek je vyznačen přední a zadní čarou. Z tohoto místa pozoruje, jak první skupina stříká džberovou stříkačkou do terčů.

Soutěžící s čísly 2 až 5 se řádně vydají přes respektive skrz překážky prvního úseku dráhy k připraveným džberovým stříkačkám na druhém úseku dráhy.

Je-li překážka chybně překonána, lze ji překonat opětovně.

Překonávání překážek – nelze v pomyslném rozšíření:



1.3.3 Soutěžící s čísly 6 až 9 rozvinují hadice na respektive přes překážky prvního úseku dráhy. Začíná soutěžící s číslem 6. Uchopí jednu ze 4 připravených hadic C, uvolní jí z nosiče a napojí jeden konec hadice C na pevnou spojku C, která je umístěna na startovní čáře.



Číslo 6 musí před tím, než začne provádět jakoukoli činnost (uvolňování nosiče, napojování púlspojky), stát oběma nohama v soutěžní dráze, při napojování může mít jednu nohu mimo pole.

Soutěžící s číslem 7 uchopí jednu z dvojitě svinutých hadic C a konec uvolněné hadice C a **rozvine rozloží** ji přes vodní příkop směrem ke značce 60 m. Přitom je třeba dbát na to, aby překážka vodní příkop, byla řádně překonána. Když je hadice C plně natažena, uvolní nosič na hadici, kterou nese s sebou a spojí jeden konec hadice C s koncem natažené hadice.

Soutěžící s číslem 8 uchopí na startu rovněž jednu hadici C a vydá se řádně přes vodní příkop až k **rozvinuté rozložené** hadici C soutěžícího s číslem 7, uchopí spojku C a vydá se směrem ke značce 60 m. Na značce 23 m protáhne druhou hadici C, která má být natažena, pod překážkou. On sám pak překoná překážku s dvojitě svinutou hadicí C. Hadice nesmí být přes překážku přehazována. Když soutěžící hadici C natáhl, otevře nosič nesené hadice a spojí konec druhé natažené hadice s jedním koncem hadice.

Soutěžící s číslem 9 na startu rovněž uchopí jednu hadici C a vydá se řádně přes překážky až k hadici soutěžícího s číslem 8. Tam uchopí konec hadice C a protáhne hadici tunelem směrem ke značce 60 m. Když je hadice natažená, otevře nosič hadice, kterou nese s sebou, a spojí konec rozložené hadice a jeden konec své hadice.

Není dovoleno otevírat nosiče hadic předem (chybná práce).

15 m (spojení první a druhé hadice), 30 m, 45 m – tolerance je 1 m před (14 m, 29 m, 44 m), např. na rozpojení nosiče.

Není chybou, jestliže hadice C spojují dva soutěžící společně v tomto pořadí: 7/8, 8/9 a 9/6. **Na hodnocení také nemá vliv, když se jsou hadice před natahováním roztaženy. rozložením rozvinuty.**

Soutěžící s číslem 6, vybavený nosičem hadice, má za úkol se, po napojení hadice na pevnou spojku C, vydat přes překážky k uvolněné hadici soutěžícího s číslem 9. Tam uchopí spojku čtvrté hadice a **rozvine rozloží** jí až ke značce 60 m, přičemž hadice musí být položena napravo od lávky a soutěžící musí lávku řádně

přeběhnout. Pokud hadicové vedení nebude nataženo minimálně za značku 59 m, bude to hodnoceno jako „chybné položení hadicového vedení“ (10 trestných bodů).

špatně



správně



odloží nosič hadice do připravené bedny.

špatně



špatně (kovová část venku)



dobře



Pozor, žádný závodník se nesmí vracet do předchozího úseku, pokud tak učiní, bude hodnoceno jako nesprávná práce. Například za hranici 60 m si uvědomí, že má nosič v kapse a vrátí se zpět do předchozího úseku.

1.3.4 Soutěžící s čísly 2 a 3 se po překonání prvního úseku dráhy vydají ke džberové stříkačce, která je postavena na levém okraji závodní dráhy.

Soutěžící s číslem 2 uchopí proudnici a jde až k červené lati, přičemž se jí nesmí seshora dotknout žádnou částí těla. Soutěžící s číslem 3 uvede v činnost džberovou stříkačku. Číslo 2 se snaží co nejrychleji nastříkat otvorem v terči 5 litrů vody. Akustický a optický signál ohlásí, kdy je tento úkol splněn. Pokud se nepodaří úkol splnit s množstvím vody nacházejícím se ve džberové stříkačce (10 litrů), musí číslo 3 džberovou stříkačku doplnit z nádoby stojící vedle.

Číslo 3 nesmí hadici a proudnici předat číslu 2.

Tentýž postup jako soutěžící s čísly 2 a 3 musí provést i soutěžící s čísly 4 (jako 2) a 5 (jako 3), avšak se džberovou stříkačkou postavenou na pravém okraji závodní dráhy.

Před nastříkáním se nesmí závodník dotknout čáry nástřiku ani prostoru za ní. Kdyby po doběhnutí k čáře závodníkovi ujely nohy kvůli mokré dráze, bude tato situace hodnocena jako chyba, přestože z proudničky ještě nevystříkla voda. ... 10 trestných bodů.

Pro odchod velitele ze svého místa mezi terči je důležité nastříkání levého terče, kde pumpování a nástřik provádějí závodníci s čísly 2 a 3. V případě, že by si závodníci vyměnili strany a na levém terči stříkali a pumpovali závodníci s čísly 4 a 5, velitel by odbíhal s nastříkáním 2 a 3.

- 1.3.5 Rozhodčí „4“ u technického stojanu s nářadím má možnost na stojanu nastavit vždy 4 z 8 vyobrazení. Ukončení této činnosti musí být na začátku každého pokusu znamením ruky oznámeno hlavnímu rozhodčímu. Soutěžící s čísly 2 až 5 musí po akustickém respektive optickém signálu běžet mezi nástřikovými stěnami k tomuto stojanu s nářadím a u svého příslušného čísla odložit správný technický prostředek k příslušnému vyobrazení. Technické prostředky leží vlevo před technickým stojanem na levém okraji závodní dráhy na dřevěné desce (2 m x 0,5 m x 0,03 m). U nosiče hadice může být konec textilní části jednou protažen sponou (kovovým dílem). Nářadí je nutno odložit v příslušném odkládacím poli a toto nesmí přečínvat jak do sousedního pole tak i dozadu (hodnotí se jako „chybná práce“). **Hadice C musí být v příslušném odkládacím poli položena, nesmí být postavena.** Textilní část hadicového vedení jakož i držáku hadice do sousedního pole přečínvat smí, to není chyba. To platí i pro nosič dvojitě svinuté hadice C.

správně



špatně



V případě, že závodník číslo 5 odloží svůj technický prostředek na okraj stojanu a číslo 4 ho dá do svého pole takovou silou, že technický prostředek u čísla 5 spadne, bude tato situace hodnocena 5 trestnými body.

Po splnění úkolu se soutěžící vydají přes značku 70 m a zaujmou nástupní postavení v úseku dráhy IV. Velitel družstva opustí své pozorovací stanoviště mezi nástřikovými stěnami se soutěžícími 2 a 3 a vydá se k nástupu v úseku dráhy IV.

1.3.6 Rozhodčí „5“ u uzlového stojanu má možnost při každém pokusu pozměnit 3 nainstalovaná vyobrazení. Soutěžící s číslem 7 provede vždy úvaz na proudnici. Krátce před startem každého družstva dá rukou znamení hlavnímu rozhodčímu, že již nebudou prováděny žádné změny (po znamení rukou se na uzlovém stojanu již nesmějí provádět žádné změny).

1.3.7 Když je hadicové vedení provedeno, vydají se soutěžící s čísly 6 až 9 k uzlovému stojanu u značky 70 m. Soutěžící běží prostředkem (mezi džberovými stříkačkami a nástřikovými stěnami) k uzlovému stojanu. U stojanu naleznou pod svým číslem vyobrazení uzlu, který musí na stojanu uvázat. Uzly musí uvázat přesně tak, jak jsou na obrázku 1.6 pravidel závodu. Lodní uzel (křížová dvojsmyčka), plochá spojka (pravá) a tesařský uzel se vážou kolem břevna pro uzly. Proudnice C s hadicí C a uvázaným úvazem na proudnici nemusí viset na břevně, může být také odložena na zemi. **Svinutá hadice C u uzlového stojanu není opatřena nosičem.**

Je jedno, zda se lano v sáčku nachází na konci lana na straně proudnice nebo na konci lana na straně hadice.

Úvaz na proudnici zhotovuje jen číslo 7.

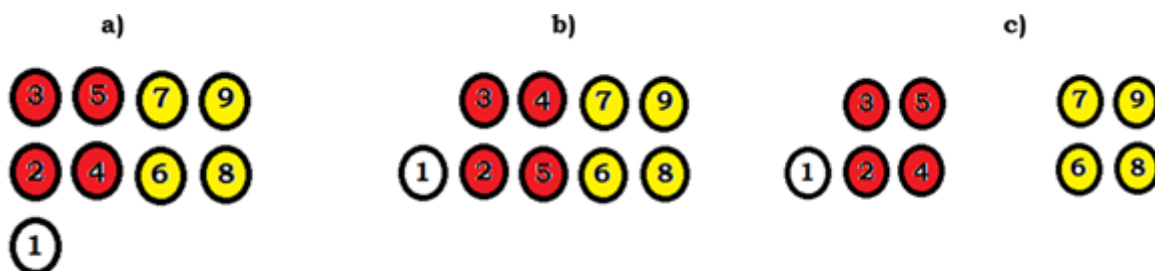
Po splnění tohoto úkolu se soutěžící vydají ke značce 70 m a zaujmou postavení v úseku dráhy IV.

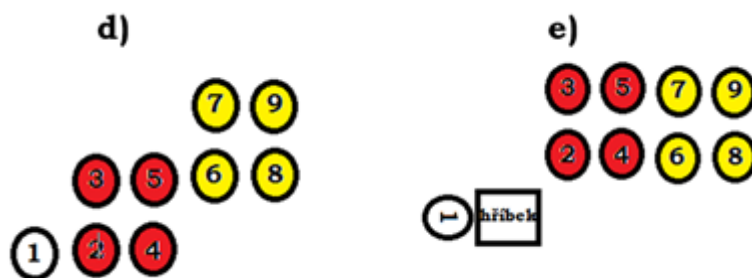
1.3.8 Když jsou všechny úkoly splněny, zaujme družstvo, včetně velitele skupiny, postavení v úseku dráhy IV. Teprve když je skupina řádně a kompletně nastoupena ve dvojřadu obličejem ke startovní čáře, dá velitel skupiny zdvižením pravé ruky hlavnímu rozhodčímu znamení „závod ukončen“.

Shledají-li časoměřiči, že družstvo práci ukončilo a je kompletně nastoupeno, zastaví oba rozhodčí časomíru.

Při elektronickém měření času musí velitel družstva zastavit časomíru zmáčknutím tlačítka a následně zdvihnout ruku.

Jakékoliv špatné postavení je bráno vždy jako 10 trestných bodů:





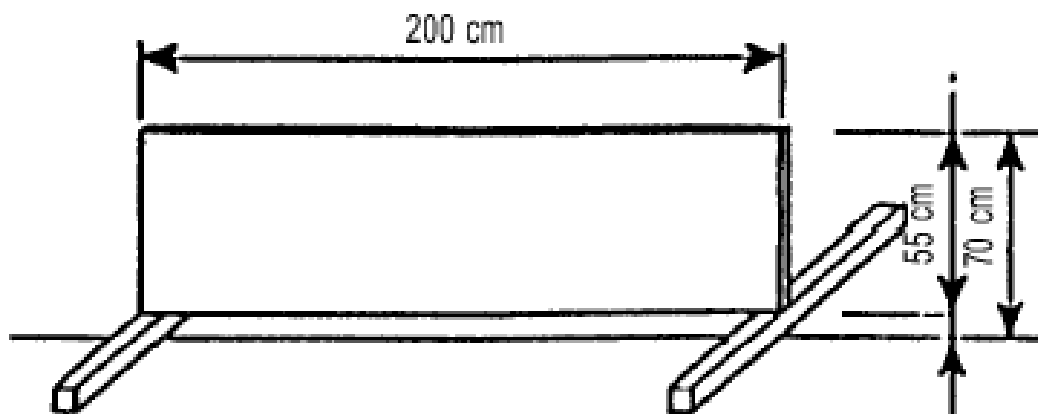
1.3.9 Velitel družstva má za úkol dohlížet na průběh soutěže, nesmí však během provádění soutěže udělovat žádné pokyny.

Během soutěže se nesmí mluvit.

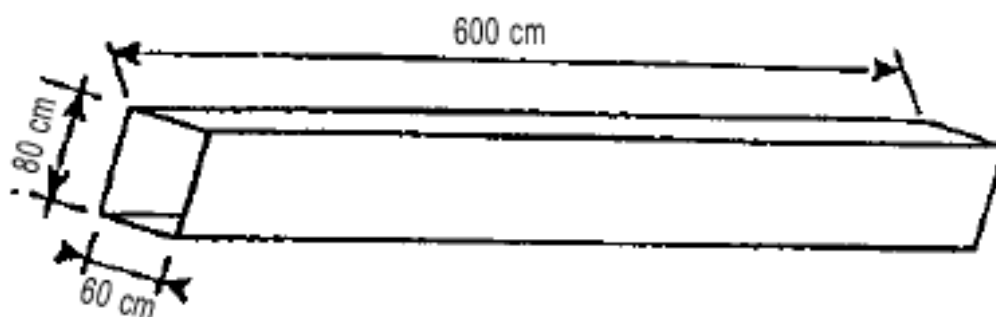
Velitel družstva po soutěži odhlásí družstvo u hlavního rozhodčího.

1.4 Náčrty překážek pro požární útok s překážkami

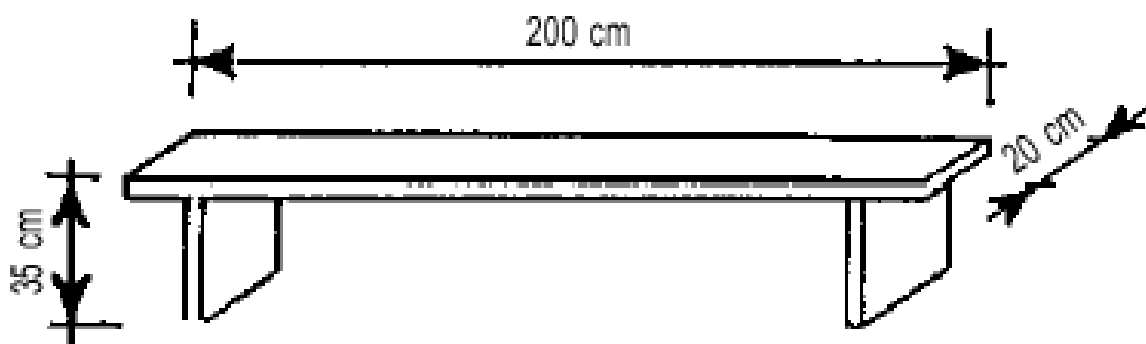
bariéra
(rozměry v cm)



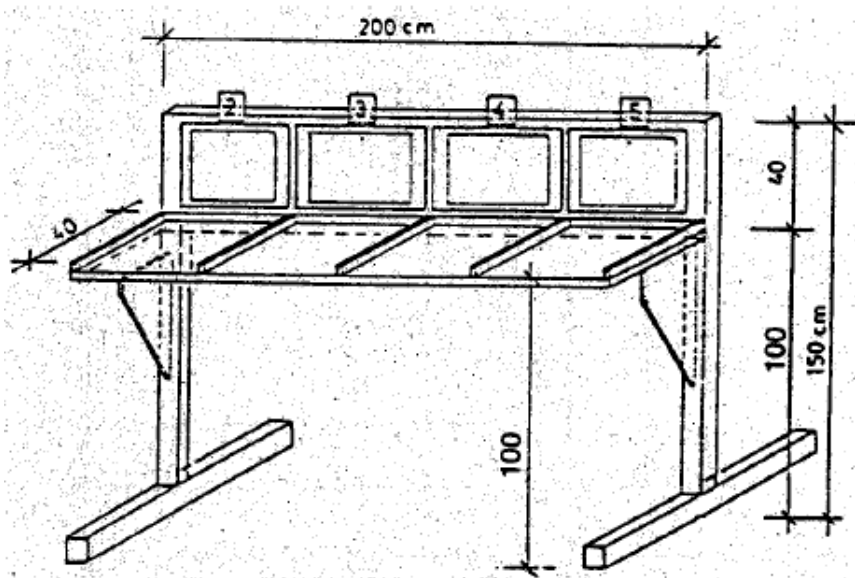
tunel
(rozměry v cm)



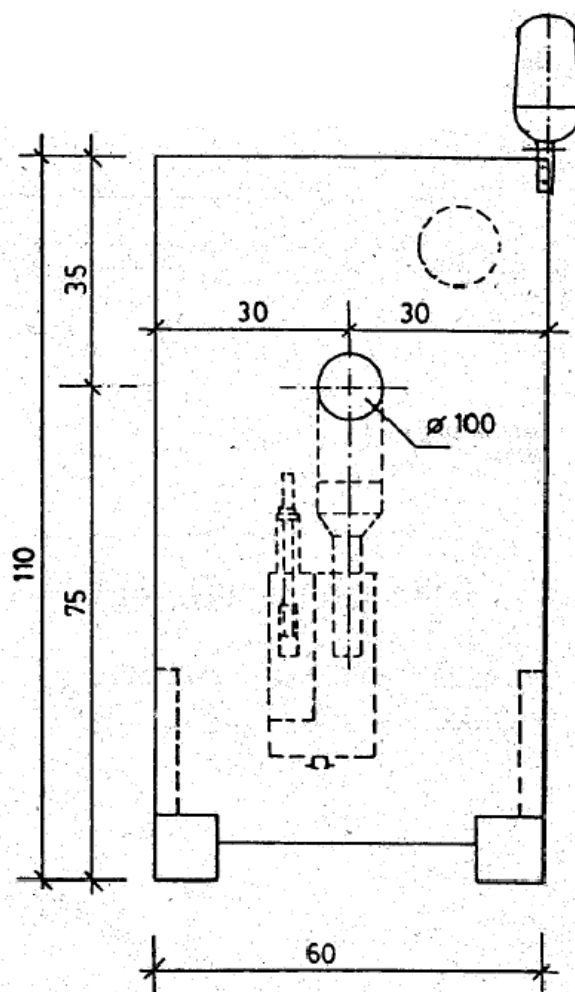
lávka
(rozměry v cm)



technický stojan
(rozměry v cm)



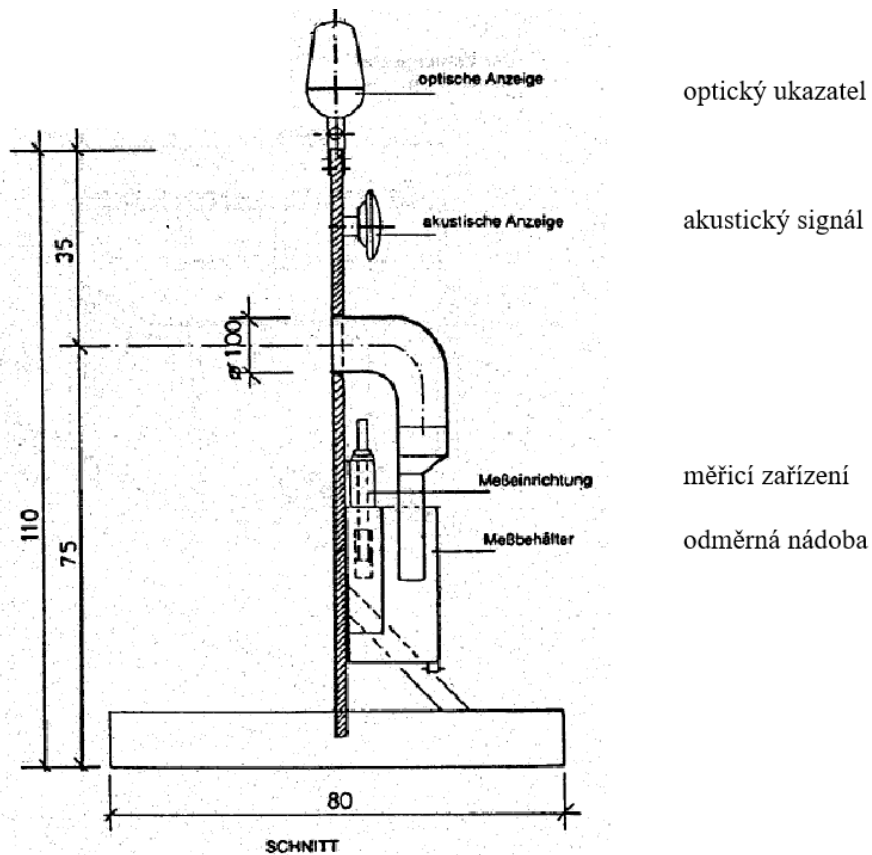
Nástřiková stěna s měřicím zařízením a
optickou a akustickou signalizací 5 litrů
(rozměry v cm, průměr v mm).
Přední náhled



NÁHLED

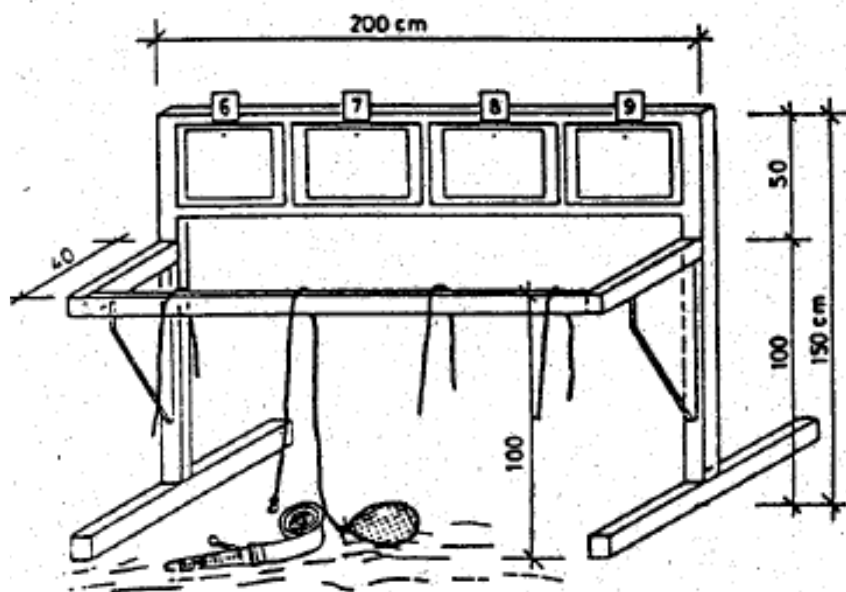
Nástřiková stěna s měřicím zařízením a optickou a akustickou signalizací 5 litrů
(rozměry v cm, průměr v mm).

Boční náhled

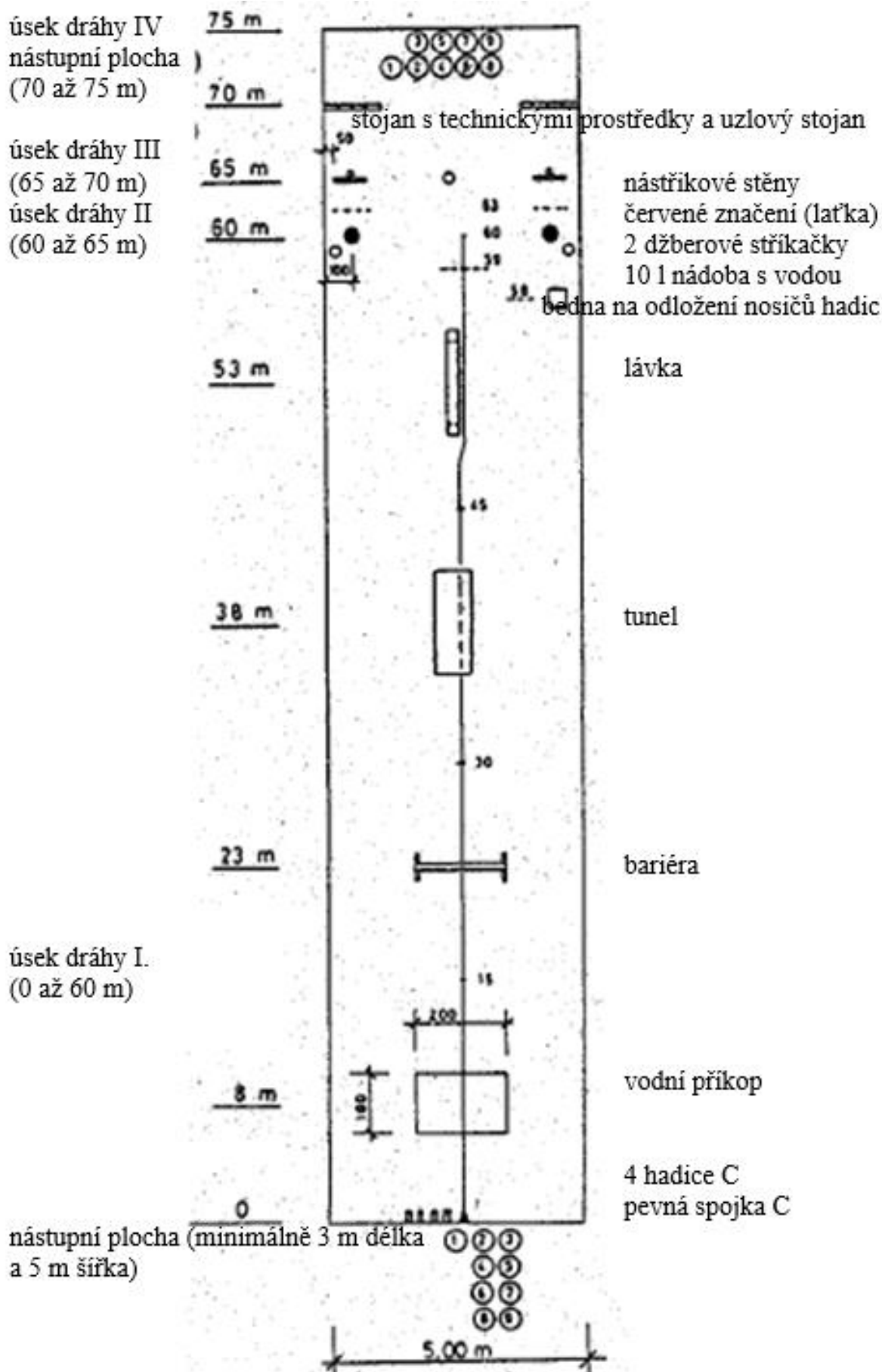


PRŮŘEZ

Uzlový stojan
(rozměry v cm)

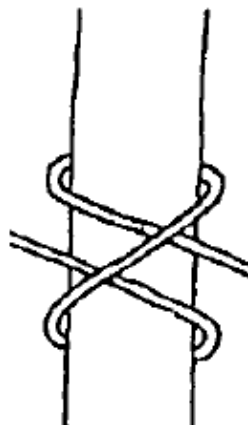


1.5 Náčrt dráhy pro požární útok s překážkami



1.6 Vyobrazení uzlů

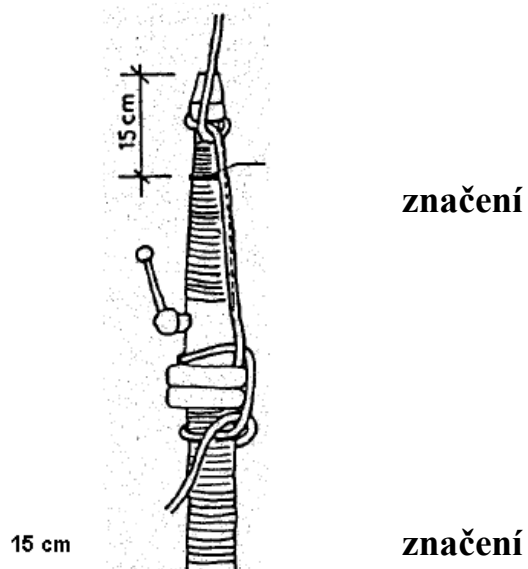
lodní uzel (Křížová dvojsmyčka)



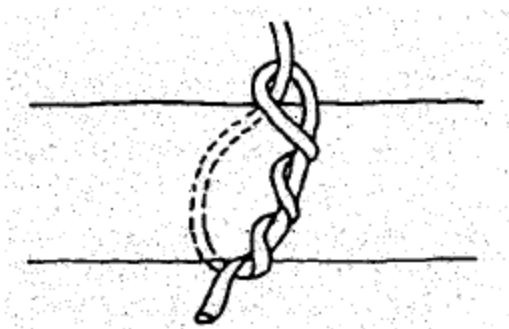
plochá spojka (pravá)



úvaz na proudnici



tesařský uzel

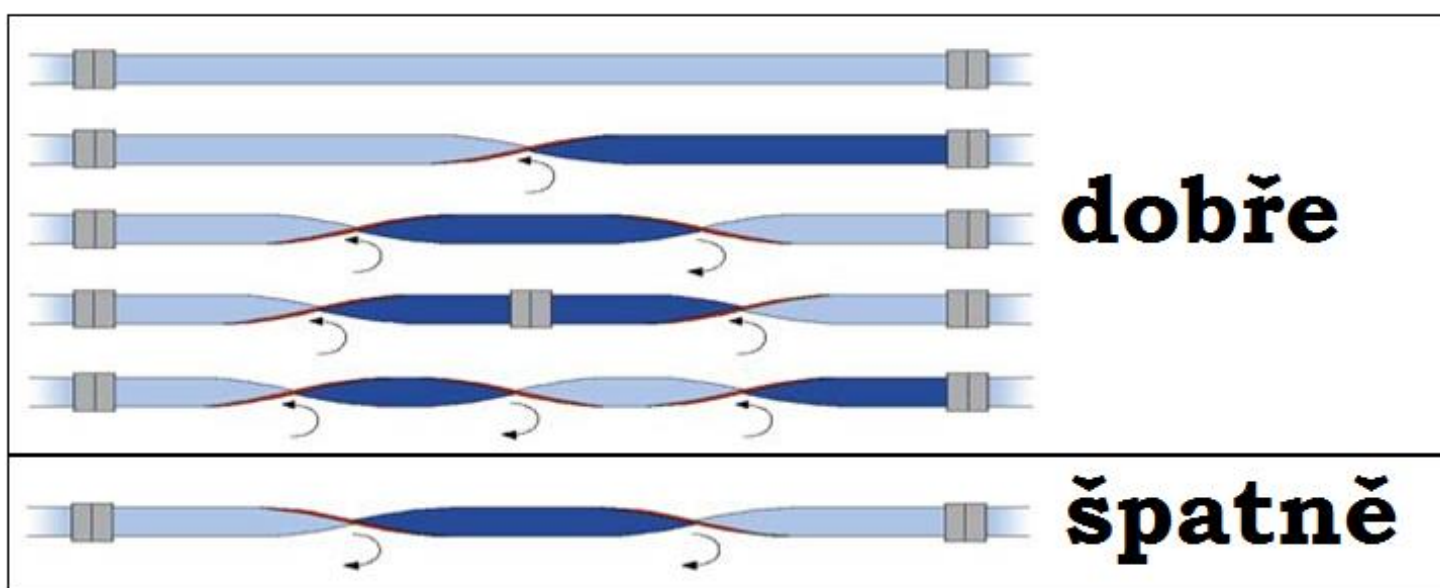


1.7 Soutěžní nářadí

- 1.7.1 Daná hostitelská země poskytne jednotné překážky uvedené v bodu 1.4 a postaví závodní dráhu (dráhy) podle náčrtu 1.5.
- 1.7.2 Technické hasičské nářadí potřebné k provedení disciplín požárního útoku s překážkami poskytne daná hostitelská země.
- 1.7.3 Požární útok s překážkami bude proveden s technickým hasičským nářadím dané hostitelské země.

1.8 Hodnocení

- 1.8.1 Každé soutěžní družstvo obdrží výchozí zásobu 1 000 bodů.
Z těchto výchozích bodů se strhávají stopkami odměřený čas v sekundách na desetiny sekundy a body za chyby.
Každá sekunda potřebná k provedení požárního útoku představuje jeden trestný bod.
- 1.8.2 Body za chyby
 - chyba na překážce (10 trestných bodů)
Nepřekoná-li závodník některou překážku v prvním úseku dráhy podle předpisu, hodnotí se to 10 trestnými body za každý případ.
Při překonávání překážek platí pravidlo 1 člověk = 1 chyba. Pokud například číslo 7 šlápne při přeskočení na přední čáru a zároveň skočí na zadní čáru, jde stále o jednu chybu.
 - přetočení hadice (5 trestných bodů)
Vykazuje-li hadice C přetočení (360° nebo víc), hodnotí se to 5 trestnými body. Každá hadice C se posuzuje zvlášť, avšak maximálně jedno přetočení na celou délku hadice



- nespojení spojek (20 trestných bodů)
Nespojení spojek se hodnotí, jestliže není dvojice spojek spojená nebo je spojená jen na jeden ozub, respektive jestliže tato chyba nebyla dle předpisu odstraněna.
- chybné rozložení hadicového vedení C (10 trestných bodů)
Chybné rozložení hadicového vedení C se hodnotí, jestliže vedení v prvním úseku dráhy nebylo rozloženo řádně. Hadicové vedení C musí být rozloženo minimálně za značku 59 m.
- výzbroj a výstroj (ochranná helma se považuje za výstroj), které zůstaly ležet nebo se ztratily (5 trestných bodů)
Nosiče hadic, které zůstaly ležet nebo se ztratily, se hodnotí, jestliže se některý nosič hadice nenachází na určeném odkládacím místě.
- technický prostředek chybně odložen u stojanu pro technické prostředky (10 trestných bodů)
Jako „technický prostředek chybně odložený u stojanu pro technické prostředky“ se hodnotí, jestliže závodník odloží prostředek neodpovídající vyobrazení.
- chybně uvázaný uzel (10 trestných bodů)
Chybně uvázaný uzel se hodnotí, jestliže uvázané uzly nejsou patřičně rozeznatelné podle vyobrazení, respektive jsou uvázány nefunkčně.
- chybná práce (10 trestných bodů)
Chybná práce se hodnotí, jestliže závodníci neprovedou činnosti tak, jak je to popsáno v těchto ustanoveních. Vyňaty jsou chyby, které podléhají jinému hodnocení.
Pokud jsou učiněné chyby odstraněny soutěžícími, kteří nebyli určeni pro tuto dotyčnou činnost, hodnotí se to jako chybná práce.
Je-li však nespojená dvojice spojek spojena soutěžícími neurčenými pro tuto činnost, zůstává chyba nespojení spojek.
Pokud soutěžící s čísly 2 a 3 anebo 4 a 5 u džberové stříkačky neaktivují žádný ze dvou signálů, pak každý získává hodnocení „chybná práce“, **tedy 20 trestných bodů na jednom terči.**
Pokud dojde na džberovkách k prohození stran závodníky, bude tato situace hodnocena pouze za 20 trestnými body (za první dvojici, která udělala chybu a stojí na špatné straně).
Je zakázáno dotknout se červené lati a země na značce hranice stříkání na 63 metrech před nebo během stříkání. Každý dotyk se hodnotí jako „chybná práce.“
Předčasné nebo příliš pozdní znamení rukou velitele skupiny nebo předčasná aktivace vypnutí časomíry (při elektronické

časomíře) na konci požárního útoku s překážkami se hodnotí jako chybná práce.

Pokud jsou při elektronické časomíře stopky zastaveny velitelem skupiny, nesmí žádný ze soutěžících po stopnutí vykonávat jakoukoli činnost. Pokud některý ze soutěžících bude nějakou činnost vykonávat, bude mu udělena chyba „chybná práce“.

Na chybu chybná práce se v těchto ustanoveních neupozorňuje vždy výslovně.

- mluvení při práci (10 trestných bodů)
Mluvení při práci se hodnotí, jestliže se mluví na různých místech nebo jestliže různí soutěžící mluví. Každý rozhodčí si pro sebe zaznamenává nastalé případy. Hlavní rozhodčí má za úkol při hodnocení zjistit, jaké různé případy mluvení vyskytly, a každý jednotlivý případ zapíše do hodnotícího listu.
- Opustí-li některý soutěžící některého družstva závodní dráhu oběma nohama (boční ohraničení), hodnotí se chybná práce (10 bodů za chybu).

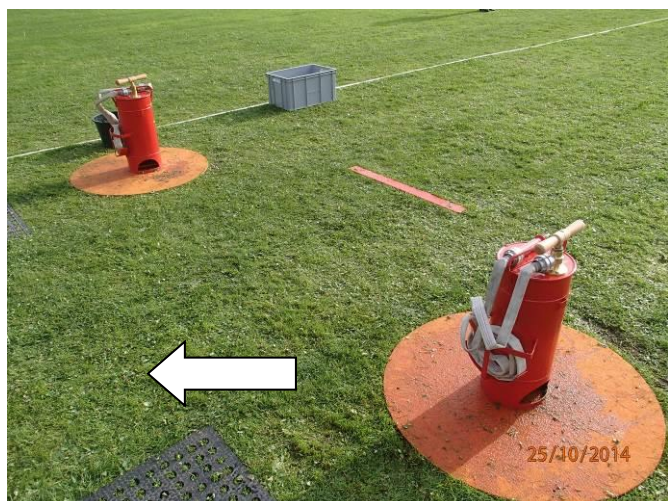
pár chybných situací:



Velitel musí překonávat překážky vždy první.



Velitel musí stát mezi terči na vyznačeném prostoru.



Proudnice musí být na džberovce položena ve směru běhu.



Hadice musí být podvlečena pod bariérou. Hadice musí být spojeny.

2. Sportovní část - Štafetový běh na 400 metrů s překážkami

2.1 Závodní dráha, štafeta, rozestavení překážek

2.1.1 Délka dráhy pro štafetový běh měří 400 metrů a je rozdělena do 9 úseků. Běžecká dráha je vyznačena startovní a cílovou čarou. Šířka běžecké dráhy musí být nejméně 1,2 metru.

2.1.2 Jako štafeta slouží proudnice C bez uzávěru.

Proudnice může být přenášena libovolně – za opaskem, pod paží, v ruce, v kapse, jenom nesení v ústech je zakázáno. Nelze také použít žádné karabiny na opasku.

2.1.3 Rozestavení překážek:

1. úsek dráhy - na značce 20 metrů je 2 m vysoká a 1,2 m široká žebříková stěna se čtyřmi příčkami. Na levém konci žebříkové stěny (ve směru běhu) leží proudnice C bez uzávěru.

2. úsek dráhy - je čistě běžecká dráha bez překážek.

3. úsek dráhy - na značce 70 metrů je ve středu dráhy dvojitě svinutá hadice C, spojky ve směru běhu, vybavená nosičem hadice, ve vzdálenosti 5 metrů od hadice C ve směru k cíli se nachází **ve středu dráhy** 0,03 m vysoká, pevná dřevěná podložka o rozměru 0,8 x 0,8 m k odložení hadice C.

Nosič hadice (kov a pás) smí přes dřevěnou desku přečínvat.

4. úsek dráhy - je čistá běžecká dráha bez překážek.

5. úsek dráhy – na značce 175 metrů od startu jsou dva stojany (jako u skoku vysokého), na nichž je položena latka ve výšce 80 cm. Stojany jsou od sebe vzdáleny 1,2 m.

6. úsek dráhy – na značce 225 metrů je postavena překážka o výšce 0,6 m (jako u překážkového běhu).

7. úsek dráhy – na značce 275 metrů je postaven prázdný ruční hasicí přístroj o váze 6 kg. Ve vzdálenosti 5 metrů od ručního hasicího přístroje ve směru k cíli a ve středu dráhy se nachází 0,03 m vysoká, pevná dřevěná podložka o rozměru 0,8 x 0,8 m pro odložení ručního hasicího přístroje.

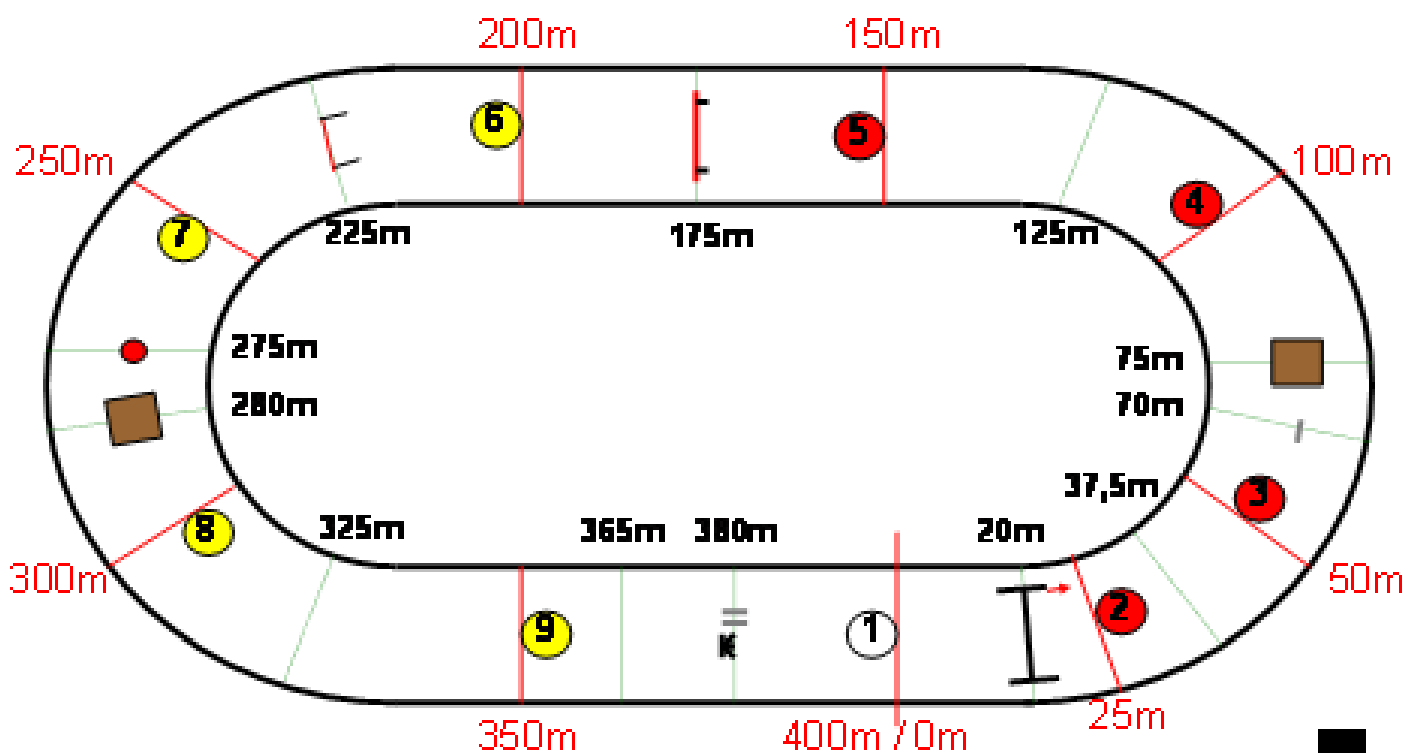
8. úsek dráhy - je čistě běžecká dráha bez překážek.

9. úsek dráhy – na značce 380 metrů jsou postaveny dvě svinuté hadice C (bez nosičů hadice, spojky jsou ve směru běhu (obě spojky se nesmějí dotýkat země); vpravo vedle nich je ve směru běhu postaven rozdělovač C-B-C.

2.1.4 Závod ve štafetovém běhu probíhá nejméně na dvou drahách. 9 členů soutěžního družstva musí zvládnout respektive proběhnout vždy jednu překážku nebo jeden dílčí úsek.

Soutěžící jsou identičtí se soutěžícími požárního útoku. Velitel skupiny provádí rozdělení jednotlivých pozic.

2.1.5 Rozestavení závodníků:



Každý ze soutěžících stojí ve svém úseku dráhy, s výjimkou startujícího soutěžícího (č. 1), ten stojí před startovní čarou, značka 25 metrů číslo 2, značka 50 metrů číslo 3, značka 100 metrů číslo 4, značka 150 metrů číslo 5, značka 200 metrů číslo 6, značka 250 metrů číslo 7, značka 300 metrů číslo 8, značka 350 metrů číslo 9. Předávání štafety začíná u příslušných předávacích značek (každý závodník stojí před odstartování štafety ve svém úseku)

Každý závodník stojí při startu ve svém území, a to hned za čarou, mimo čísla 1. Po odstartování se může libovolně pohybovat ve svém úseku.

Závodníci nesmí používat žádné pomocné značky.

V úseku dráhy 2, 4 a 8 musí být štafeta předána v první polovině úseku dráhy. To je v úseku 2 na 37,5 m, v úseku 4 na 125 m, v úseku 8 na 325 m.

V úseku dráhy 9 musí být štafeta předána během prvních 15 metrů (do 365 m).

Při porušení tohoto pravidla se použije bod 2.4.1 - nesprávně překonaná překážka nebo nesprávně provedený úkon, za každý případ po 10 sekundách.

Není chybou, když přebírající závodník, aby štafetu ~~předával~~ **přebíral** plynule, vystartuje již bezprostředně před přímým předáním.

Soutěžící, který štafetu předal, opustí běžeckou trať tak, aby soutěžícímu na druhé dráze nepřekážel. Jakmile je štafeta předána, vyběhne z dráhy.

- 2.1.6 První (startující) soutěžící s číslem 1 startuje bez štafety na povel startéra. V následujících úsecích dráhy vybíhají soutěžící bez pokynů. Na jednotlivých úsecích dráhy mohou soutěžící štafetu nést libovolným způsobem, s výjimkou přenášení v ústech a musí s proudnicí překonat překážku (netýká se úseku dráhy 1).

2.2 Oděv

Družstvo nastoupí v pracovním oděvu, který je v dané zemi běžný. Obuv je libovolná; nepřipustné jsou boty s kolíky ~~a spiky~~. (tretry, kopačky, turfy)

Nenosí se žádné ochranné rukavice a žádný hasičský opasek.

Není možné mít náhradní opasek, lze použít pouze ten, který je součástí kalhot a pokud ho má celé družstvo.

2.3 Provedení disciplíny

V případě, že by po odstartování spadla laťka nebo hasicí přístroj, soutěž se zastaví a startuje se znovu.

Předávka musí být uskutečněna před zahájením překonáváním překážky, a to do té doby, než se závodník sehne. Při předávce na tzv. volných úsecích rozhoduje poloha těla. Pokud proudnice upadne při předávce, zvedá ji přebírající, pokud se jí už dotkl.

2.3.1 Štafetový běh se provede následujícím způsobem:

1. úsek dráhy - na povel startéra vybíhá 1. člen družstva. U značky 20 metrů překoná žebříkovou stěnu, přičemž ruce musí při

výstupu na žebřík a při sestupu ze žebříku uchopit přinejmenším třetí a čtvrtou příčku (seshora).

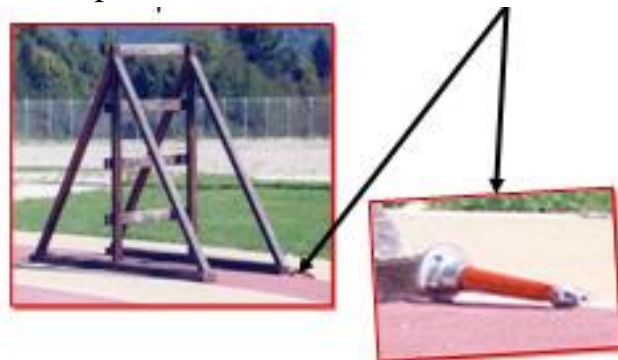
Prkna se na žebříkové stěně musí uchopovat z vrchu, není možné uchopení ze spodu.

Pokud přece jen závodník uchopí prkna zesponu, může se opravit tím, že je uchopí ze shora.

Budou-li příčky tři anebo čtyři uchopeny zesponu, bude to hodnoceno jako chyba „nesprávně překonaná překážka nebo nesprávně provedený úkon“ (10 trestných bodů).

Nohy musí vstoupit minimálně na první a druhou příčku. To platí jak pro výstup, tak i pro sestup.

Na levém konci žebříkové stěny (ve směru běhu) je položena proudnice C bez uzávěru, kterou soutěžící zdvihne a po proběhnutí svého úseku jí předá druhému členu družstva.



2. úsek dráhy - v první polovině úseku dráhy před značkou 37,5 metru musí být štafeta předána číslem 1 číslu 2.

3. úsek dráhy - číslo 3 převezme štafetu od čísla 2. U značky 70 metrů uchopí postavenou dvojitě svinutou hadici C s nosičem a odloží ji na podložku vzdálenou 5 metrů.

Hadice určená k přenášení musí mít nosič vedený středem svinuté hadice. V době startu musí být připravena na 70 m ve středu dráhy a koncovkami ve směru běhu.

Připravenou hadici C, opatřenou nosičem, není nutno uchopit **za nosič (může se uchopit i přímo za hadici).** Musí se odložit na

odkládací plochu 80 x 80 x cm tak, **že musí ležet, nikoli stát.** Hadice nesmí přesahovat přes dřevěnou desku, nosič hadice (kovová část a popruh) přes dřevěnou desku přesahovat smí.

Po splnění tohoto úkolu předá číslo 3 za značkou 100 metrů štafetu číslu 4.



4. úsek dráhy - v první polovině úseku 4 musí být před značkou 125 metrů štafeta předána číslem 3 číslu 4.

5. úsek dráhy – soutěžící s číslem 5 musí štafetu převzít před překážkou a podběhnout pod postavenou překážkou, aniž by laťku shodil. Spadne-li laťka, je možné položit ji zpět na stojan a překážku podběhnout znovu.

Laťka se překonává podběhnutím nebo podlezením, není možné ji překonat přeskokem. V případě, že závodník laťku shodil, musí se závodník číslo 5 vrátit, laťku položit na stojan a překonat překážku znovu ve směru běhu (není možné couvat).



6. úsek dráhy – soutěžící s číslem 6 převezme před překážkou štafetu od čísla 5 a překoná postavenou překážku.

Shodí-li překážku, má soutěžící možnost překážku postavit a překonat ji znovu.

Nohy nesmí být mimo překážku, z čehož vyplývá, že není možné zdolat překážku obkročmo ani v jejím pomyslném rozšíření.

Překážku je možné překonat i skokem snožmo.



7. úsek dráhy - soutěží s číslem 7 běží po převzetí štafety k ručnímu hasicímu přístroji, uchopí jej a přenesse k označenému místu, kde jej odloží.

Přenos je libovolný – za rukojeť nebo hadici. Postavení PHP je libovolné, ale musí celým svým objemem stát na podložce (tu smí přesahovat pouze gumová hadice).



Upadne-li ruční hasicí přístroj – dřívě, než číslo 7 předá štafetu číslu 8 - je možné přístroj znovu postavit. Pokud toto bude opomenuto, jsou uděleny body za chybu nesprávně překonané překážky nebo neprávne provedený úkon, po 10 sekundách za každý jednotlivý případ.

Žádné body za chyby se neudělují, když se ruční hasicí přístroj převrhne po předávce.

8. úsek dráhy – v první polovině úseku dráhy 8 musí být před značkou 325 metrů štafeta předána číslem 7 číslu 8.

9. úsek dráhy - soutěžící s číslem 8 předá štafetu před značkou 365 metrů číslu 9.

Číslo 9 po předání štafety běží k hadicím, které je spojí dohromady, jednu spojku napojí na rozdělovač a druhou na proudnici. Spojky musí být připojeny pomocí obou ozubů a během provádění úkolu se nesmějí rozpojit.



Soutěžící si může při zapojování hadice rozhodit.

Pořadí spojování hadic a připojení k rozdělovači je libovolné.

Proudnicí i hadice lze spojovat za běhu.

Se spojenou proudnicí proběhne soutěžící cílem a potom ji položí na zem. Celá spojka proudnice musí ležet přes cílovou čáru. Proudnicí nesmí být odpojena.

Proudnicí lze přenést přes cílovou čáru libovolným způsobem – držet za proudnicí, hadici, půlspojku, a to jednou nebo oběma rukama. Za cílovou čárou musí být proudnice odložena na zem (do 3 – 4 metrů od cílové čáry).

Je-li odstartováno a hadice se po startu případně převrhnou nebo když se bez působení některé osoby spojky změní, nesmí číslo 9 již opustit místo postavení na značce 350 metrů. Nesmí se však ani hodnotit jako chyba.

Je třeba dbát na to, aby proudnice byla napojena před proběhnutím cílovou čarou (proudnicí musí být spojka s hadicí C spojena tak, aby spojení pevně drželo).

Při přípravě závodník číslo 8 může pomoci číslu 9 smotat hadice.

Rozdělovač musí být koncovkami ve směru běhu, nesmí se jakkoli natáčet. Hadice se mezi sebou nesmí dotýkat, nesmí se dotýkat ani rozdělovače. Maximální vzdálenost hadic od sebe (i od rozdělovače) je rovna šířce hadice. Hadice i půlspojky hadic musí být natočeny ve směru běhu. Půlspojky se nesmí dotýkat země. Hadice nesmí mít záložky ani takzvané „odmotávky - sloní uši“.

- 2.3.2 Štafeta se nesmí nést v ústech, smí se předávat jen z ruky do ruky. Pokud některý člen družstva nepřekonal některou překážku řádně, může překážku překonat znovu, nemusí se však vracet na místo předání respektive své stanoviště, **nesmí však opustit dráhu.**
- 2.3.3 Disciplína je ukončena, když soutěžící 9. úseku dráhy štafetového běhu proběhl cílovou čáru.
- 2.3.4 Každý soutěžící, velitelem družstva přidělený k některé překážce, musí svou přidělenou překážku překonat nebo svůj úkol vyřešit

řádně, teprve potom může štafetu předat. Ručního hasicího přístroje a hadice C se smí dotknout teprve tehdy, když byla převzata štafeta.

2.4 Hodnocení

2.4.1 Každému družstvu soutěžících bude podle jejího průměrného věku předepsána pro tuto skupinu požadovaná doba.
Pro tuto dobu skupina obdrží 100 bodů.

celkový věk	odpovídá průměrnému věku	požadovaná doba
do 112	12 let	80 s
113 – 121	13 let	77 s
122 – 130	14 let	74 s
131 – 139	15 let	71 s
140 – 144	16 let	68 s

Body za chyby:

Rozpojené nebo nesprávně zapojené spojky - **za každý případ 10 bodů**. Pokud se při natahování hadice C rozpojilo více spojek, bude udělena pouze jedna chyba za 10 bodů.

Pokud se nepodaří vedení hadice C vůbec natáhnout, bude za každou rozpojenou dvojici spojek uděleno 10 bodů, tedy 3 x 10 bodů.

Závodník hadice vůbec nespojí a ani proudnici nenapojí a proběhne cílem ... 30 trestných bodů.

Když proudnice vypadne soutěžícímu těsně před cílem z ruky a on proběhne cílem bez ní, není možná oprava úkonu. Pokus je hodnocen jako platný, ale je penalizován 20 trestnými body (dříve hodnoceno jako neplatný pokus).

Pokud bude vše viditelně napojeno, ale při zatažení v cíli by se i celé hadicové vedení rozpadlo, bude tato situace penalizována 10 trestnými body.

Nesprávně překonaná překážka nebo nesprávně provedený úkon - za každý případ 10 bodů.

Za každou sekundu, o kterou družstvo dosáhne cíle dříve, dostane toto družstvo kladné body.

Za každou sekundu, o kterou družstvo dosáhne cíle později, dostane záporné body.

Nejsou-li předávky štafet řádně dodrženy, posuzuje se každý případ 10 body.

Vykročení z běžecké dráhy oběma nohama se rovněž hodnotí body za chyby jako za překážku, která nebyla řádně překonána nebo jako za úkol, který nebyl správně vyřešen, za každý případ po 10 sekundách.

Je-li při absolvování štafetového běhu učiněna chyba, nesmí se rozhodčí ničeho dotknout. Zavolá si soutěžícího k sobě a poukáže na učiněnou chybu. Rozhodčí nesmějí během probíhajícího závodu dávat soutěžícím žádné pokyny. Rozhodčí oznámí případné chyby hlavnímu rozhodčímu až tehdy, když č. 9 překročilo cílovou čáru.

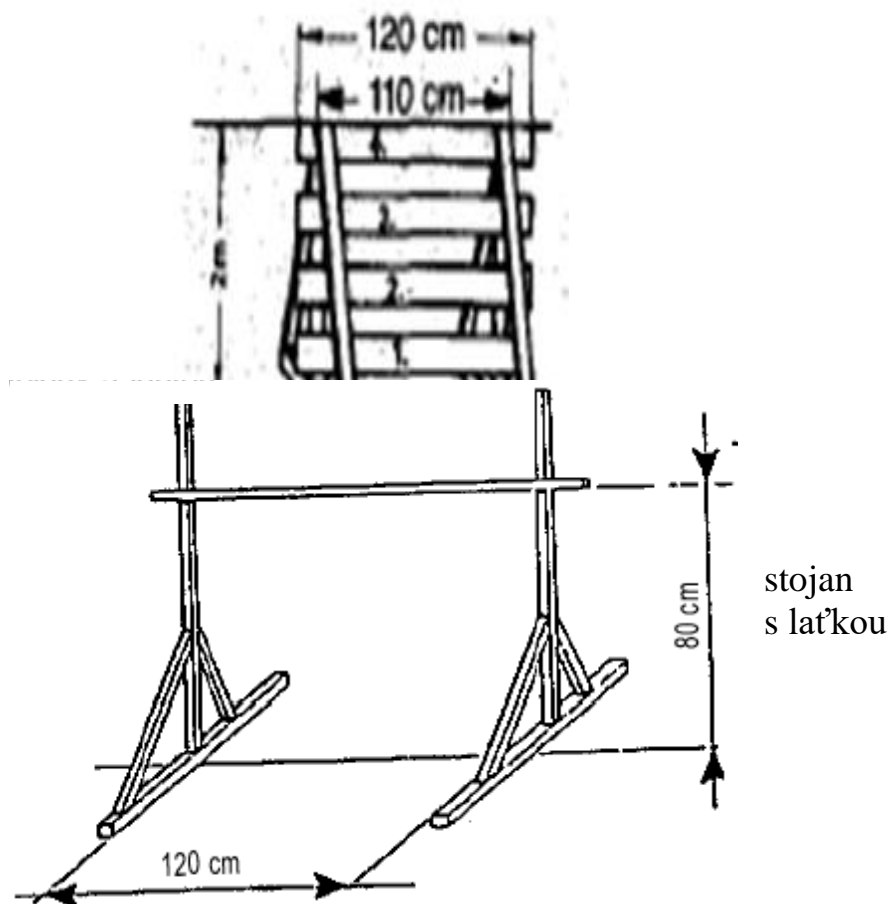
Videozáznamy se pro projednávání námitek neuznávají.

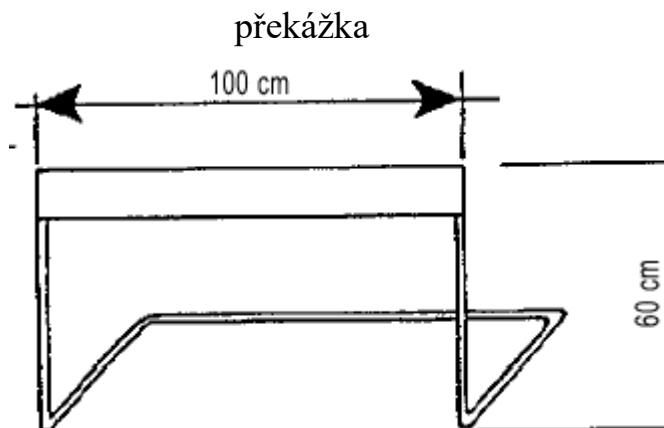
2.4.2 K diskvalifikaci soutěžních družstev v běhu na 400 m dochází při následujících chybách:

- Na některý z dílčích úseků nebyl nasazen žádný závodník.
- Trojí předčasný start.
- Poslední závodník nedosáhne cílové čáry.
- Štafeta není předávána od soutěžícího k soutěžícímu.
- Opuštění dráhy jedním ze soutěžících při „současném“ bránění jinému soutěžícímu.

2.4.3 Měření času probíhá v době od znamení ke startu pro prvního soutěžícího až do překročení cílové čáry posledním soutěžícím. Čas se stopuje v sekundách, na setiny sekundy.

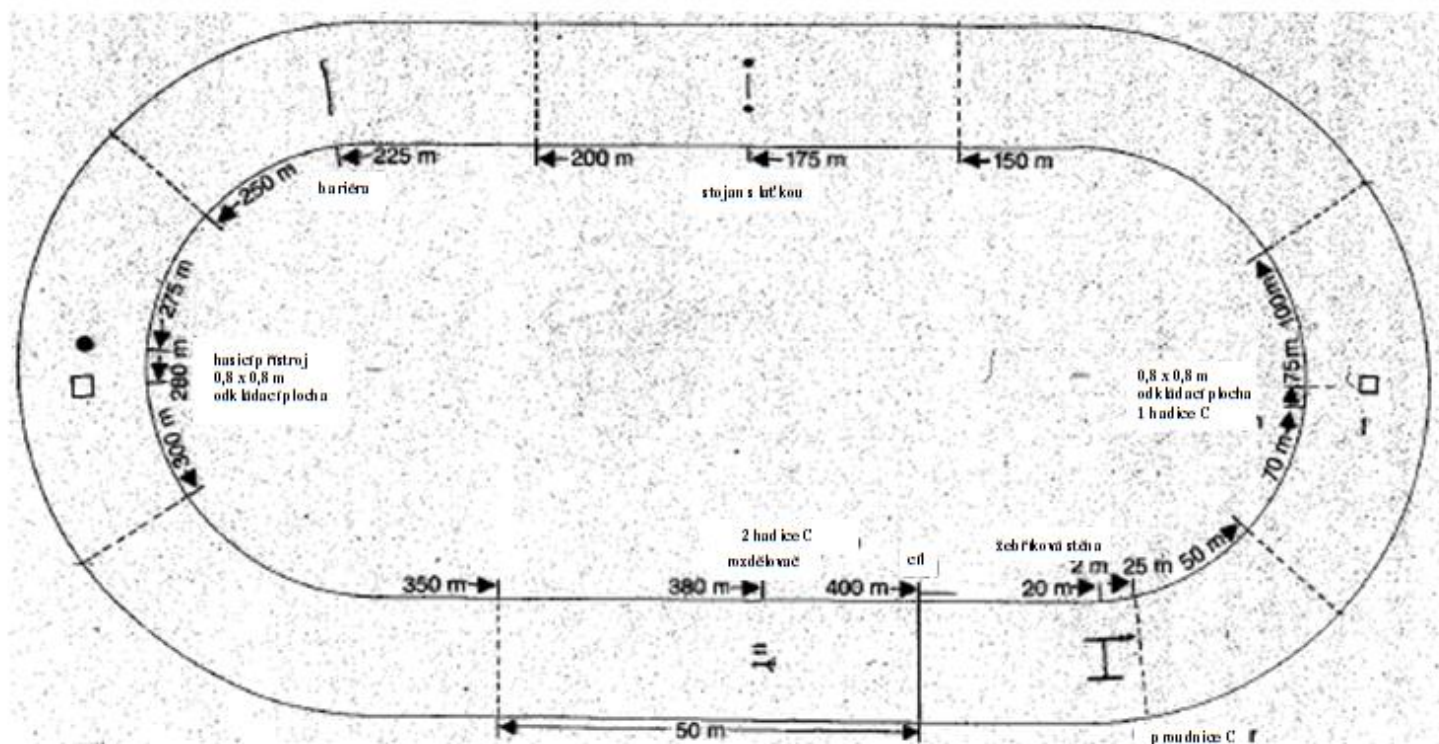
žebříková stěna





Pokud soutěžící běží na oválné dráze, nesmí být žádná ze soutěžních drah delší než 400 m.

Označení předávek se vyznačí v úseku dráhy 2 na 37,5 metrech, v úseku dráhy 4 na 125 metrech, v úseku dráhy 8 na 325 metrech a v úseku dráhy 9 na 365 metrech.



C) PROVEDENÍ SOUTĚŽE A ROZHODČÍ

1. Přihláška a nahlášení se k soutěži

1.1 Přihláška

Po příjezdu skupin na místo konání soutěže se vedoucí družstev dostaví k vedení závodu za účelem přihlášení družstev. Zde obdrží veškeré potřebné podklady.

1.2 Nahlášení se k soutěži

Půl hodiny před dobou nástupu stanovenou v plánu závodu se družstva dostaví ke sčítací komisi. Odevzdají seznamy účastníků s definitivními jmény účastníků a vyzvednou si obálku s hodnotícím listem.

2. Rozhodčí

2.1 Požární útok s překážkami

2.1.1 Závod bude proveden pod dohledem velitele soutěže.

2.1.2 Počítá se s následujícími rozhodčími a časoměři:

- a) pro startovní a cílovou čáru: rozhodčí 1 hodnotí v úseku dráhy I překážky vodní příkop a bariéra a rozvinuté hadice C, současně funguje jako 1. časoměřič,
- b) rozhodčí 2 hodnotí v úseku dráhy I překážky tunel a lávka a hadice C, rozvinuté v tomto úseku, jakož i odložení do bedny na nosiče hadic a funguje jako 2. časoměřič,
- c) rozhodčí 3 hodnotí v úseku dráhy II čerpání oběma džberovými stříkačkami a kontroluje, zda úkol byl splněn, respektive zda velitel družstva správně zaujal své pozorovací stanoviště a to opouští se závodníky číslo 2 a 3,
- d) rozhodčí 4 hodnotí v úseku dráhy III stojan s technickými prostředky,
- e) rozhodčí 5 hodnotí v úseku dráhy III uzlový stojan,
- f) každý rozhodčí hodnotí jen svůj úsek dráhy, každý hlavní rozhodčí funguje jako časoměřič a kontroluje všechny úseky dráhy. Zapisuje čas a body za chyby do hodnotícího listu. Své hodnocení vynáší až po konzultaci s rozhodčím kompetentním pro úsek dráhy a velitelem družstva, aby se zamezilo dvojímu hodnocení. Je-li hodnocena chyba, nesmí se rozhodčí zařízení dotknout dříve, než to bylo vysvětleno veliteli družstva.

Je-li k dispozici elektronické měření času, hlavní rozhodčí jej při startu spustí a po ukončení soutěže stopne. Při ručním stopnutí času se čas měří v sekundách a desetinách sekundy. Při elektronické časoměři v sekundách a setinách sekundy. Měřiči času fungují přesto nadále.

2.2 Sportovní část

- 2.2.1 Počítá se s 1 hlavním rozhodčí, 2 časoměřiči a s 1 rozhodčím pro každý úsek dráhy (9 rozhodčích) na každé dráze:
- a) hlavní rozhodčí je vedoucí dráhy a startér
 - b) 2 časoměřiči na každou dráhu.
- 2.2.2 Jako doba běhu štafety platí průměr časů obou časoměřičů. Lze použít i elektronické měření času. Tím však časoměřiči neodpadají. Při elektronickém měření času je čas měřen v sekundách na setiny sekundy.

D) KONEČNÝ VÝSLEDEK A ODZNAK ZÁVODŮ MLÁDEŽE

1. Výsledek

Ze zjištěných bodů požárního útoku a štafety se vypočte konečný výsledek. Vypočtený konečný výsledek je současně celkovým počtem bodů.

Příklad:

požární útok =	900,00 bodů
štafeta =	+ 90,00 bodů
	<hr/>
celkový počet bodů	<u>990,00 bodů</u>

Hodnocení při rovnosti bodů

Dosáhnou-li dvě nebo více družstev stejného počtu bodů, použijí se následující kritéria v uvedeném pořadí, dokud se nezíská pořadí.

1. bezchybný požární útok
2. lepší čas bezchybného požárního útoku
3. nižší počet trestných bodů při požárním útoku
4. lepší čas ve štafetovém běhu.

Není-li ani potom možno získat pořadí, skončí družstva podle principu ex aequo na stejném pořadí.

1.1. Diskvalifikace

Chová-li se některý zástupce národního družstva nebo některý ze soutěžících k některému rozhodčímu nebo členovi organizace nepatřičně, i mimo soutěž, může velitel soutěže po odsouhlasení s IJLK vyslovit diskvalifikaci všech družstev této národnosti.

1.2. Protest

Protest proti hodnocení je nutno podat bezodkladně prostřednictvím vedoucího delegace, tlumočníka a trenéra na soutěžní dráze u hlavního rozhodčího.

Hlavní rozhodčí rozhodne o protestu a konzultuje přitom s příslušným rozhodčím na dané soutěžní dráze.

Rozhodnutí hlavního rozhodčího má konečnou platnost.

2. Odznak pro účastníky závodů mládeže

Mezinárodní odznak závodů mládeže se zúčastněným družstvům uděluje v rámci závěrečného vyhodnocení, pokud nedošlo k diskvalifikaci.

E) ZÁVĚREČNÉ USTANOVENÍ

Tyto soutěžní podmínky byly dojednány Mezinárodní komisí vedoucích mládeže při CTIF na zasedání dne 17. května 2012 v Ambergu/Německo.

Výkonná rada CTIF tyto soutěžní podmínky dne 20. prosince 2012 potvrdila.

Na originální verzi v německém jazyce je nahlíženo jako na referenční dokument.

7. vydání 2012

C. T. I. F.



Hodnoticí list pro mezinárodní soutěže družstev mladých hasičů - „CTIF“

SDH:

Zemský svaz hasičského sboru (národnost):

HODNOCENÍ:		Výchozí zásoba bodů							1000	
POŽÁRNÍ ÚTOK S PŘEKÁŽKAMI		HB	B1	B2	B3	B4	B5	Bodů		
Chyba na překážce	každý případ po 10									
Přetočení hadice	každý případ po 5									
Nespojení spojek	každý případ po 20									
Chybné rozložení hadicového vedení	každý případ po 10									
Nářadí, které zůstalo ležet nebo se ztratilo	každý případ po 5									
Nářadí chybně odložené u stojanu pro nářadí	každý případ po 10									
Chybně zhotovený uzel	každý případ po 10									
Chybná práce	každý případ po 10									
Mluvení při práci	každý případ po 10									
Čas:		minut	sekund							
..... hlavní rozhodčí	 rozhodčí 1		 vedoucí družstva					
HODNOCENÍ: ŠTAFETOVÝ BĚH		bodů 100								
Celkový věk	požadovaný čas	sec.								
Hodnocení	skutečný čas	sec.								
Nespojená dvojice spojek	každý případ po 10									
Nesprávně překonaná překážka nebo nesprávně provedený úkon	každý případ po 10									
Nesprávné předání štafety	každý případ po 10									
..... hlavní rozhodčí	 časoměřič		 cílový soutěžící					